

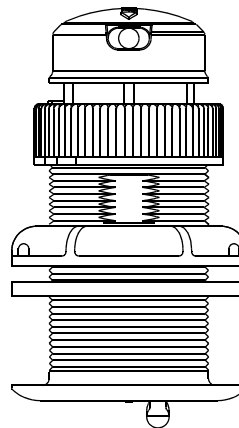
Passante scafo: *Retraibile senza Valvola*

Multisensore TRIDUCER®
Smart™ Sensor

Modello DST800

Brevetto <http://www.airmar.com/patent.html>

Annotate le informazioni che si trovano sull'etichetta del cavo per futuro riferimento. N. di matricola. _____ Data _____ Frequenza _____



plastica
basso profilo
alloggiamento P17

Seguite le precauzioni per ottimizzare le prestazioni del prodotto e per ridurre il rischio di danni agli oggetti, lesioni personali e morte.

AVVERTIMENTO: Durante l'installazione indossate sempre occhiali protettivi di sicurezza, una mascherina antipolvere, e cuffie di protezione.

AVVERTIMENTO: Per realizzare un fissaggio a tenuta stagna, tutti gli O-ring devono essere intatti e perfettamente lubrificati. Non montare a secco l'inserto nell'alloggiamento. Il tentativo di installare l'inserto senza lubrificare tutti gli O-ring può danneggiarli, possibilmente impedendo l'inserimento completo e una tenuta stagna.

AVVERTIMENTO: Collegare sempre il filo di sicurezza per evitare che l'inserto o l'otturatore si ritraggano nell'eventualità improbabile in cui il dado cieco si rompa o non venga avvitato correttamente.

AVVERTIMENTO: Verificate la presenza di infiltrazioni non appena l'imbarcazione viene posta in acqua. Non lasciate l'imbarcazione incustodita per più di 3 ore. Anche una piccola infiltrazione potrebbe provocare un notevole accumulo d'acqua.

ATTENZIONE: Evitate di tirare, trasportare o tenere il sensore per il suo cavo. In caso contrario potreste danneggiare i collegamenti interni.

ATTENZIONE: La freccia in cima all'inserto deve essere rivolta verso la prua per allineare la ruota a pale con il flusso dell'acqua.

ATTENZIONE: Alloggiamento in plastica—Evitate di utilizzare una carenatura con un alloggiamento in plastica, poiché il multisensore sporgente sarebbe vulnerabile ai danni da impatto.

ATTENZIONE: Alloggiamento in bronzo—Evitate di installare un alloggiamento in metallo su un'imbarcazione con messa a terra positiva.

ATTENZIONE: Non usate mai solventi. Detergenti, carburante, sigillanti, vernice e altri prodotti possono contenere solventi aggressivi che danno le parti in materiale plastico, specialmente il lato del trasduttore.

ATTENZIONE: Non usare mai polveri abrasive o l'idropulitrice sulla superficie del trasduttore. Potrebbero indebolire la struttura della sonda o danneggiare i componenti interni.

IMPORTANTE: Il multisensore deve essere installato accuratamente. Prima di procedere con l'installazione leggete tutte le istruzioni completamente. Queste istruzioni sostituiscono qualsiasi altre istruzioni nel manuale del vostro strumento nel caso che siano differenti da queste.

Applicazioni

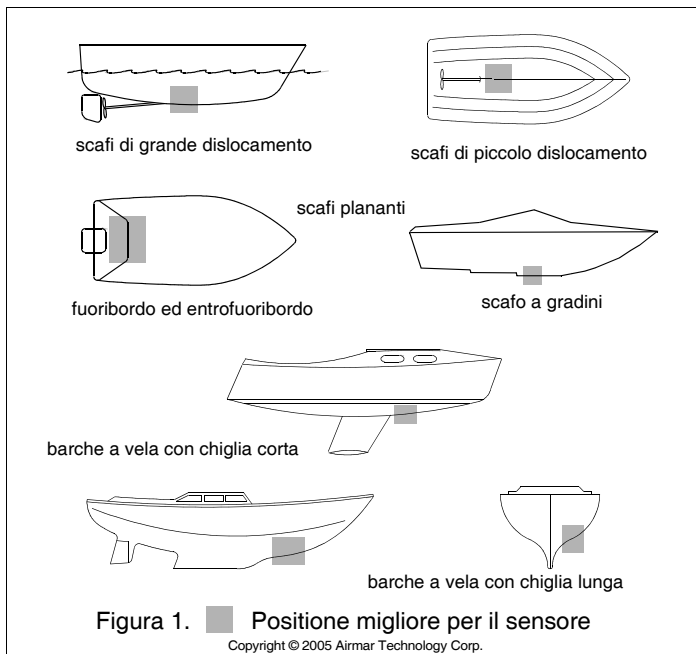
- La migliore prestazione sull'angolo di deadrise dello scafo meglio fino a 7°. Adatto per un angolo di deadrise fino a 22°.
- Alloggiamento in **plastica** indicato esclusivamente per scafi in vetroresina o in metallo. *Evitate di installare un alloggiamento in plastica in uno scafo in legno poiché quest'ultimo, gonfiandosi, potrebbe rompere la plastica.*
- Alloggiamento in **bronzo** indicato per scafi in vetroresina o in legno. *Evitate di montare un alloggiamento in bronzo in uno scafo di metallo, poiché ciò provocherebbe la corrosione elettrolitica.*

Test preliminare

Collegate il multisensore allo strumento e girate la ruota a pale. Verificate il valore della velocità e la temperatura approssimativa dell'aria. Se non visualizzate alcun valore, oppure un valore non corretto, controllate i collegamenti e ripetete il test. Se il problema persiste, restituite il prodotto al venditore.

Attrezzi e materiali

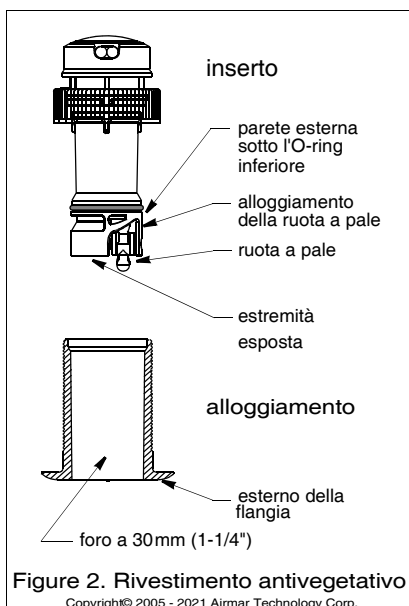
- Occhiali protettivi
- Mascherina antipolvere
- Cuffie di protezione
- Rivestimento antivegetativo all'acqua (**obbligatoria in acqua salata**)
- Trapano elettrico [mandrino da Ø 10mm o maggiore]
- Punta da trapano: Ø 3mm or 1/8"
- Fresa a tazza Ø 51 mm o 2"
- Carta vetrata
- Detergente domestico delicato oppure solvente non aggressivo (alcol)
- Lima (per installazione su scafo di metallo)
- Sigillante marino (adatto per le zone al di sotto della linea di galleggiamento)
- Rondella supplementare (per scafo in alluminio di spessore inferiore 6mm)
- Pinza a giunto scorrevole (per corpo in bronzo)
- Anello passacavo / anelli passacavo (in alcune installazioni)
- Fascette per cavi
- Installazione su scafi sandwich in vetroresina (pagina 3)
 - Sega a tazza per interno scafo: Ø 60 mm o 2-3/8"
 - Panno in fibra di vetro e resina
 - o cilindro, cera, nastro adesivo e resina epossidica fusa



Posizione di montaggio

ATTENZIONE: Non effettuate il montaggio il sensore in linea con o vicino a una presa d'acqua o ad aperture di scarico o dietro corsi di fasciame, accessori o irregolarità dello scafo che possano interferire con il flusso dell'acqua.

- L'acqua che scorre sotto lo scafo deve essere la più calma con un minimo di bolle d'aria e turbolenza, soprattutto ad alta velocità.
- Il multisensore deve essere costantemente immerso in acqua a tutte le velocità.
- La larghezza del trasduttore non deve essere bloccata dalla chiglia o dall'asse dell'elica / dagli assi delle eliche.
- Scegliete un posto lontano dalle interferenze causate da fonti di energia e radiazione quali l'elica / le eliche e l'asse dell'elica / gli assi delle eliche, altri macchinari, altri ecoscandagli e altri cavi. Tanto più basso il livello del rumore, tanto più alta la messa a punto del guadagno dell'ecoscandaglio che si può utilizzare.
- Scegliete una zona con un angolo di deadrise minimo, in modo che il fascio del trasduttore punti verso il fondo.
- Scegliete un posto dove all'interno dell'imbarcazione ci sia spazio sufficiente per l'altezza dell'alloggiamento, per stringere il dado/i dadi e per installare l'inserto. Calcolate un minimo di 280mm (11").



Tipi d'imbarcazione (Figura 1)

- **Imbarcazioni a motore con scafo dislocante**—Posizionatelo a metà barca, vicino alla mezzeria. Il lato dove le pale dell'elica si muovono verso il basso, è preferito.
- **Imbarcazioni a motore con scafo planante**—Scegliete un posto decisamente a poppavia, sulla mezzeria o nelle sue vicinanze, e ben entro bordo del primo corso di sollevamento del fasciame per essere sicuri che il sensore sia in contatto con l'acqua ad alta velocità. Il lato dove le pale dell'elica si muovono verso il basso, è preferito.
- **Fuoribordo ed entrofuoribordo**—Scegliete un posto appena a pruvia del motore/dei motori
- **Entrobordo**—Scegliete un posto ben davanti all'elica e all'asse / agli assi dell'elica / delle eliche.
- **Scafo a gradini**—Effettuate il montaggio davanti al primo gradino.
- **Imbarcazioni idonee a raggiungere velocità superiori a 25kn (29MPH)**—Prima di procedere verificate il posizionamento dell'impianto e i risultati funzionali su imbarcazioni similari.
- **Barche a vela con chiglia corta**—Installate sulla mezzeria o nelle sue vicinanze e 300 a 600mm (1-2') a pruvia della chiglia corta.
- **Barche a vela con chiglia lunga**—Installate a metà barca e lontano dalla chiglia.

Rivestimento antivegetativo

La vegetazione acquatica si può accumulare rapidamente sulla superficie del sensore, riducendone le prestazioni in poche settimane. Applicate l'antivegetativa alle superfici non incastrate esposte al contatto con l'acqua salata. *Utilizzate esclusivamente antivegetativa all'acqua apposita per trasduttori.* Evitate l'antivegetativa a base chetonica poiché i chetoni possono aggredire molti materiali plastici e danneggiare il sensore.

È più facile spazzolare il rivestimento antivegetativo prima dell'installazione, ma consentire un tempo di asciugatura sufficiente. Rivestire le seguenti superfici (Figura 1):

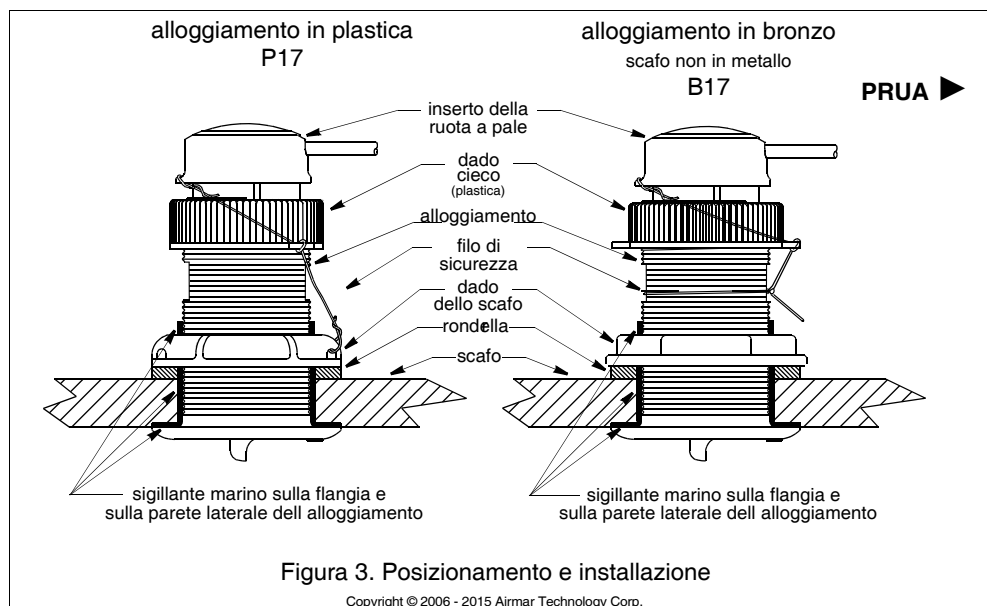
- Parete esterna dell'inserto della ruota a pale sotto l'O-ring inferiore
- Alloggiamento della ruota a pale
- Ruota a pale
- L'estremità esposta dell'inserto
- Flangia esterna dell'alloggiamento
- Foro dell'alloggiamento a 30mm (1-1/4")
- Otturatore sotto l'O-ring inferiore, inclusa l'estremità esposta

Installazione

Foratura dello scafo

Installazione su scafi sandwich in vetroresina: Seguite le istruzioni riportate a pagina 3.

1. Praticate un foro guida utilizzando una punta da $\varnothing 3 \text{ mm}$ o $1/8''$ dall'interno dello scafo. Se vicino al punto scelto per il montaggio



- sono presenti nervature, puntoni o altre irregolarità dello scafo, praticate il foro dall'esterno.
- Utilizzando una sega a tazza per esterno scafo del \varnothing 51 mm o 2", praticate dall'esterno dello scafo un foro perpendicolare alla superficie dello scafo.
 - Carteggiare e pulite la zona intorno al foro, all'interno e all'esterno, affinché il sigillante marino aderisca correttamente allo scafo. Se sono presenti residui di petrolio nello scafo, rimuoveteli con un detergente domestico non aggressivo o con un solvente delicato (ad esempio alcool) prima di carteggiare.
- Scafo in metallo**—Rimuovete tutte le sbavature con una lima e la carta vetrata.

Assestamento

ATTENZIONE: Verificate che le superfici da assestare siano asciutte e pulite.

Applicate uno strato di sigillante marino dello spessore di 2mm (1/16") intorno alla flangia dell'alloggiamento a contatto con lo scafo e sulla parete laterale dell'alloggiamento (Figura 3). Il sigillante deve coprire una superficie più spessa di 6mm (1/4") rispetto allo spessore di scafo, rondella, e dado dello scafo. In questo modo il sigillante marino nelle filettature sigillerà lo scafo e manterrà il dado dello scafo fisso nella sua posizione.

Installando

- Dall'esterno dello scafo, spingete l'alloggiamento nel foro di montaggio effettuando un movimento rotatorio fino a quando fuoriesce il sigillante marino in eccesso (Figura 3). *Allineate la freccia sulla flangia dell'alloggiamento in modo che sia rivolta verso la prua.* Se il multisensore non è installato sulla mezzeria, angolate leggermente l'alloggiamento verso la mezzeria per allinearlo con il flusso dell'acqua.

- Dall'interno dello scafo, far scorrere la rondella sul alloggiamento.

Scafo in alluminio di spessore inferiore a 6mm (1/4")—Se necessario, utilizzate una rondella supplementare in gomma, in vetroresina o in plastica. Evitate di usare il bronzo, poiché si verificherebbe la corrosione elettrolitica. Evitate di usare il legno poiché si gonfierebbe, con il rischio di rompere l'alloggiamento in plastica.

- Avvitare il dado dello scafo in posizione, verificando che la freccia sulla flangia dell'alloggiamento sia ancora rivolta verso la prua.

Dado dello scafo in plastica—Stringete esclusivamente a mano. Non stringete in modo eccessivo.

Dado dello scafo in bronzo—Stringete con le pinze a pappagallo.

Scafo in vetroresina con nucleo—Evitate di stringere eccessivamente rompendo lo scafo.

Scafo in legno—Lasciate che il legno si gonfi prima di stringere il dado dello scafo.

- Rimuovete ogni traccia di sigillante marino in eccesso dalla parte esterna dello scafo per garantire un flusso omogeneo dell'acqua sotto il multisensore.
- Per realizzare un fissaggio a tenuta stagna, tutti gli O-ring devono essere intatti e perfettamente lubrificati. Dopo l'asciugatura del sigillante, ispezionate gli O-ring sull'inserto (sostituendoli se necessario) e lubrificateli con il lubrificante al silicone fornito.
- Fate scivolare l'inserto nell'alloggiamento con la freccia in alto rivolta verso la prua. Verificate che l'inserto sia completamente inserito nell'alloggiamento. Avvitare il dado cieco con vari giri finché i filetti non si incastrano. La freccia in cima all'inserto, l'uscita del cavo e la freccia sulla flangia dell'alloggiamento saranno allineate. Stringete il dado cieco completamente per ottenere un fissaggio a tenuta stagna. Prestate attenzione a non ruotare l'alloggiamento e a non staccare il sigillante. **Stringete esclusivamente a mano.** Non stringete in modo eccessivo.
- Collegate il filo di sicurezza per evitare che l'inserto si ritragga nell'eventualità improbabile in cui il dado cieco si rompano o non vengano avvitati correttamente.

Alloggiamento in plastica—Collegato il filo di sicurezza a un occhiello nel dado dello scafo. Mantenendo il filo completamente teso, guidatelo in senso antiorario. Fatelo passare attraverso un occhiello del dado cieco. Infilate il filo nell'occhiello una seconda volta. Fate passare il filo attraverso l'occhiello nell'inserto. Ruotate il filo saldamente su se stesso.

Alloggiamento in bronzo—Avvolgete strettamente un'estremità del filo di sicurezza intorno allo stelo dell'alloggiamento e ruotatela insieme all'estremità lunga. Mantenendo il filo completamente teso, portatelo in alto e fatelo passare attraverso un occhiello del dado

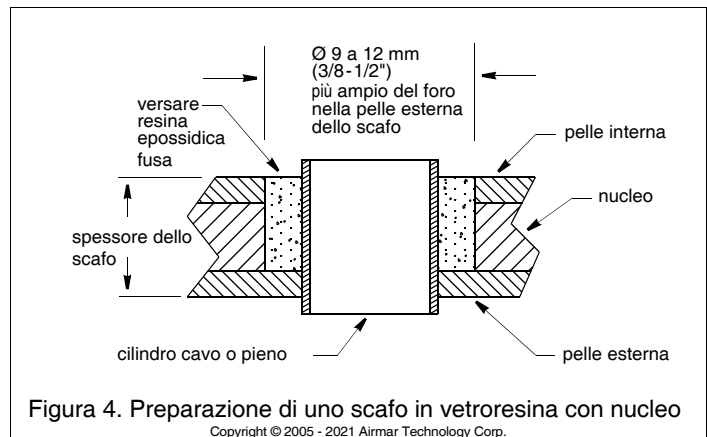


Figura 4. Preparazione di uno scafo in vetroresina con nucleo

Copyright © 2005 - 2021 Airmar Technology Corp.

cieco. Infilate il filo nell'occhiello una seconda volta. Conducente il filo in direzione antioraria e fatelo passare attraverso l'occhiello dell'inserto. Ruotate il filo saldamente su se stesso.

Instradamento e Connessione Cavi

ATTENZIONE: Se il multisensore è dotato di un morsetto, non rimuovetelo anche se la rimozione potrebbe facilitare l'instradamento dei cavi. Se il cavo deve essere tagliato e impiombato, utilizzate la Scatola di Giunzione N.33-035 della Airmar, che è protetta contro gli spruzzi, e seguite le istruzioni fornite. Rimuovere il morsetto impermeabile o tagliare il cavo, se non si usa una scatola di giunzione a tenuta stagna, invalida la garanzia.

- Stendete il cavo fino allo strumento facendo attenzione a non tagliarne la guaina nel passarlo attraverso la paratia e altre parti dell'imbarcazione. Utilizzate gli anelli passacavo per contrastare l'attrito. Per ridurre le interferenze elettriche, separate il cavo del multisensore dagli altri cavi elettrici e dal motore. Nel caso in cui la lunghezza di qualsiasi cavo sia eccessiva, avvolgetelo a spirale e fissatelo sul posto con fascette per cavi in modo da evitare che si danneggino.
- Per collegare il multisensore allo strumento, fate riferimento al manuale utente dell'ecoscandaglio.

Verifica delle infiltrazioni

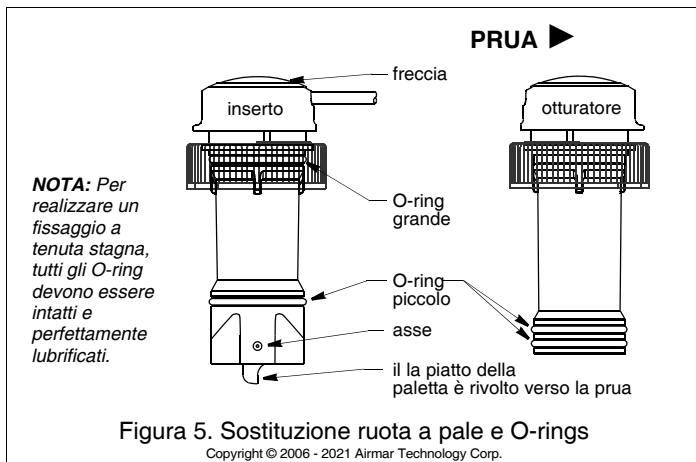
Non appena l'imbarcazione viene posta in acqua, verificate immediatamente la presenza di infiltrazioni in prossimità del multisensore. Le infiltrazioni molto piccole potrebbero non essere immediatamente visibili. Non lasciate l'imbarcazione in acqua per più di 3 ore prima di verificare nuovamente. Una piccola infiltrazione potrebbe provocare un notevole accumulo di acqua in sentina dopo 24 ore. Se è presente un'infiltrazione, ripetete le procedure di assestamento **immediatamente** (pagina 3).

Installazione su scafo sandwich in vetroresina

Il nucleo (legno o schiuma) deve essere tagliato e sigillato accuratamente. È necessario proteggere il nucleo dalle infiltrazioni d'acqua e rinforzare lo scafo per evitare che si rompa sotto il dado dello scafo e consenta all'alloggiamento di allentarsi.

ATTENZIONE: Sigillate completamente lo scafo per evitare infiltrazioni d'acqua nel nucleo.

- Praticate un foro guida utilizzando una punta da \varnothing 3mm o 1/8" dall'interno dello scafo. Se vicino al punto scelto per il montaggio sono presenti nervature, puntoni o altre irregolarità dello scafo, praticate il foro dall'esterno. (Se avete praticato il foro in una posizione errata, praticatene un altro in un punto migliore. Applicate del nastro adesivo in carta all'esterno dello scafo sul foro errato e sigillatelo con resina epossidica.)
- Utilizzando una sega a tazza da \varnothing 51mm o 2", ritagliate il foro dall'esterno dello scafo attraversando esclusivamente la pelle *esterna* (Figura 3).
- Dall'interno dello scafo, utilizzando una sega a tazza \varnothing 60mm o 2-3/8", tagliate la pelle *interna* e gran parte del nucleo. Il materiale del nucleo può essere molto morbido. Applicare solo una pressione leggera alla sega a tazza dopo avere tagliato attraverso la pelle *interna* per evitare di tagliare accidentalmente la pelle *esterna*.



4. Rimuovete il tappo contenente il materiale del nucleo in modo che la parte *interna* della pelle esterna e la cavità interna dello scafo siano completamente visibili. Carteggiate e pulite la pelle interna, il nucleo e la pelle esterna intorno al foro.
5. Se siete esperti nell'uso della vetroresina, applicate uno strato di resina di fibra di vetro a un panno dello stesso materiale e collocatelo nel foro per sigillare e rinforzare il nucleo. Aggiungete strati finché il foro abbia il diametro corretto.
In alternativa, rivestite di cera un cilindro cavo o pieno del diametro corretto e assicuratelo alla sua posizione con il nastro adesivo. Riempite lo spazio vuoto tra il cilindro e lo scafo con resina epossidica fusa. Dopo che la resina si sarà indurita, rimuovete il cilindro.
6. Carteggiate e pulite la zona intorno al foro, all'interno e all'esterno, affinché il sigillante marino aderisca correttamente allo scafo. Se sono presenti residui di petrolio all'interno dello scafo, rimuoveteli con un detergente domestico non aggressivo o con un solvente delicato (ad esempio alcool) prima di carteggiare.
7. Procedete con l'assestamento seguendo le istruzioni a pagina 3.

Uso, manutenzione, e parti

Uso dell'otturatore

Per proteggere l'inserto, utilizzate l'otturatore:

- Quando l'imbarcazione deve stazionare in acqua salata per più di 1 settimana.
 - Quando l'imbarcazione deve essere tolta dall'acqua.
 - Quando lo strumento restituisce valori inesatti, facendo sospettare la formazione di vegetazione marina sulla l'inserto.
1. *Per realizzare un fissaggio a tenuta stagna, tutti gli O-ring devono essere intatti e perfettamente lubrificati.* Sull'otturatore, ispezionate gli O-ring (sostituendoli se necessario) e lubrificateli con un lubrificante al silicone o al petrolio (Figura 5).
 2. Staccate l'inserto dall'alloggiamento rimuovendo prima il filo di sicurezza dal dado cieco. Svitare il dado cieco per sollevare l'inserto (Figura 3).
 3. Con l'otturatore a portata di mano, tirate fuori quasi completamente l'inserto. Rimuovete l'inserto e sostituitelo rapidamente con l'otturatore. Con la pratica, entreranno nell'imbarcazione solo 250ml (10oz.) di acqua. Verificate che l'otturatore sia inserito completamente nell'alloggiamento.
 4. Avvitare il dado cieco con vari giri finché i filetti non si incastrano. Stringete il dado cieco completamente per ottenere un fissaggio a tenuta stagna. **Stringete esclusivamente a mano.** Non stringete in modo eccessivo.

5. Ricollegate il filo di sicurezza per evitare che l'otturatore si ritragga nell'eventualità improbabile in cui il dado cieco si rompano o non vengano avvitati correttamente.

Rimessaggio invernale

Dopo che l'imbarcazione è stata alata per il rimessaggio invernale, rimuovete l'otturatore e lasciate defluire l'acqua prima di reinserirlo. In questo modo eviterete che l'acqua congeli in prossimità dell'otturatore rischiando di romperlo.

Manutenzione dell'inserto per la ruota a pale

La vegetazione acquatica può impedire o bloccare la rotazione della ruota a pale e la superficie del sensore di profondità, pertanto è necessario eliminarla. Pulite la superficie utilizzando un detergente domestico delicato e un tampone abrasivo Scotch-Brite®, prestando attenzione a non graffiare il sensore di profondità. In presenza di incrostazioni gravi, rimuovete la ruota a pale (punto #1 di seguito). Carteggiate leggermente la superficie con carta secca o umida a grana fine.

I cuscinetti lubrificati ad acqua della ruota a pale durano fino a 5 anni nelle imbarcazioni a bassa velocità (meno di 10 nodi o di 11 MPH) e fino a 1 anno in quelle ad alta velocità. Le ruote a pale possono spezzarsi e gli assi possono piegarsi a causa dell'impatto con oggetti trasportati dall'acqua. Per un fissaggio a tenuta stagna, gli O-ring devono essere privi di abrasioni e tagli. Ordinate un kit di ricambi composto da ruota a pale, asse e O-ring (n. matricola 33-398-04).

1. Per rimuovere il vecchio asse della ruota a pale, afferrate l'estremità con piccoli tagliafilo diagonali e tagliate (Figura 5).
2. Sistemate la nuova ruota a pale nella cavità con il lato piatto della pala rivolto verso la stessa direzione della freccia in cima all'inserto.
3. Spingete il nuovo asse in posizione finché le estremità non sono a filo con a parete esterna dell'inserto.
4. *Per realizzare un fissaggio a tenuta stagna, tutti gli O-ring devono essere intatti e perfettamente lubrificati.* Installate un O-ring grande vicino alla parte superiore e un O-ring piccolo vicino alla ruota a pale.
5. Assicuratevi che gli O-ring siano intatti e e perfettamente lubrificati per garantire una tenuta stagna, installate i due O-ring piccoli rimanenti sull'otturatore vicino al fondo.

Sostituzione del multisensore e pezzi

Le informazioni necessarie per ordinare un multisensore di ricambio sono stampate sull'etichetta del cavo. Non rimuovete questa etichetta. Nel vostro ordine specificate il numero di matricola e la data, e la frequenza in kHz. Per facilitare la consultazione, annotate queste informazioni in fondo a pagina 1.

Sostituite immediatamente i pezzi smarriti, rotti e usurati. Se avete acquistato un alloggiamento in plastica e possedete uno scafo in legno o desiderate una robustezza maggiore, acquistate un alloggiamento in bronzo. Ottenete pezzi dal fabbricante del vostro strumento o commerciante marittimo.

Gemeco

SUA

Tel: 803-693-0777

Email: sales@gemeco.com

Airmar EMEA

Europa, Vicino Oriente, Africa

Tel: +33.(0)2.23.52.06.48

Email: sales@airmar-emea.com