



Det optimala utsuget för laboratoriemiljöer.

Fumex ME i \varnothing 75 mm har med sin optimala design ett mycket lågt tryckfall vilket ger många värdefulla fördelar.

- Ett lågt tryckfall sparar alltid energi.
- Lägre ljudnivå och minskad risk för störande ventilationsljud.
- Man kan få ett lågt tryckfall utan att behöva välja en större dimension.
- Kan lättare kombineras med andra utsug i samma ventilationssystem

Fumex ME är med sin unika design på leden och på de stabila infästningarna det bästa valet för laboratoriemiljöer.

Stöd för att designa en bra anläggning finns på sidan 5 och på www.fumex.se hittar ni vår räckviddskonfigurator och CAD ritningar.

I Fumex sortiment ingår även fläktar, tillbehör, styrautomatik och filter passande punktutsug

PUNKTUTSUG
Rena fördelar

FUMEX® ME 75

Välj alltid lågt tryckfall

Så lågt tryckfall som möjligt, en kvalitetsaspekt som alltid måste övervägas.

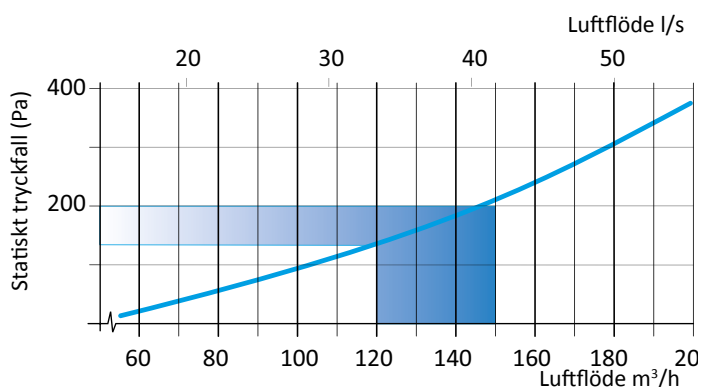
Fumex utsug ME med sin unikt designade ledkonstruktion kombinerar en maximal flexibilitet med ett lågt tryckfall. Luften passerar genom leden utan att skapa en onödig turbulens vilket ger ett energibesparande lågt tryckfall och en tystare arbetsmiljö.



Rekommenderat luftflöde

Rekommenderat luftflöde för en arm $\varnothing 75$ är 120-150 m³/h, se tabell och diagram.

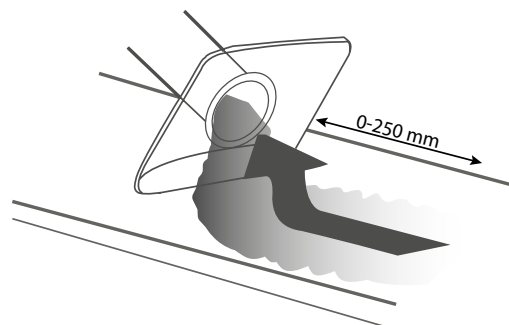
| Verksamhet | Luftflöde | |
|-------------------|---------------------------|-----------|
| Laboratorier | 120-150 m ³ /h | 33-42 l/s |
| Skolor - NO salar | 120-150 m ³ /h | 33-42 l/s |



Det statiska tryckfallet är uppmätt i enlighet med ISO-standard 5167-1.

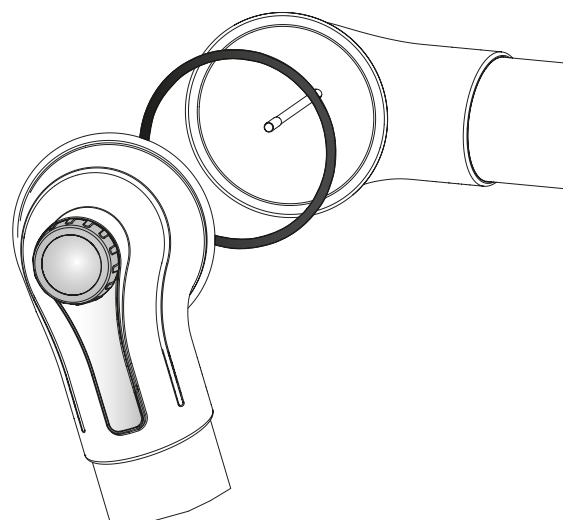
Optimal uppfångning

För att få bästa nytta av punktutsuget är det viktigt att utnyttja utsugets flexibilitet till att komma så nära föroreningen som möjligt, 2 till 3 gånger diametern på punktutsugets rör är ett bra riktmärke. Om man väljer rekommenderat luftflöde kommer utsuget att ge en hög effektivitet även när störningar genereras i omgivningen.



Unika fördelar

Fumex ME-led har en patenterad friktionskonstruktion som tillsammans med den stora friktionsdiametern och engreppsvredet ger en fast, positionsstabil led och en mycket mjuk och smidig funktion, detta utan att ansätta justervredet med stor kraft eller med något verktyg. Leden har förstärkta gavlar och kullager som isolerar den inställda friktionen och gör att armen kan röras upp och ned med bibehållen stabilitet och funktion.



FUMEX® ME 75

En arm, alla möjligheter

Genom att välja Fumex ME finns möjlighet att för varje situation hitta den bästa kombinationen av tillbehör och skapa det optimala hjälpmedlet för evakuering av luftburna skadliga gaser och partiklar.



Standardutförande

Lämplig för evakuering av de flesta typer av luftburna föroreningar, t.ex. i laboratorier, skolor, sjukhus, farmaceutisk industri, frisörsalonger och lätta industriapplikationer.



PP-utförande

Används främst vid evakuering av mycket korrosiva föroreningar i höga koncentrationer, t.ex. i vissa laboratorier, farmaceutisk och kemisk industri.



ESD-utförande



Lämplig för evakuering av luftburna föroreningar i miljöer där man vill undvika risk för gnistbildning och i områden där produkter måste vara ESD certifierade för att kunna användas, t.ex. elektronisk industri.



ATEX-utförande



Lämplig för evakuering av luftburna föroreningar i miljöer där det är ett krav på ATEX-klassad miljö i t.ex. laboratorier, kemisk och petrokemisk industri, gasdistribution, färg- och läkemedelsindustri.

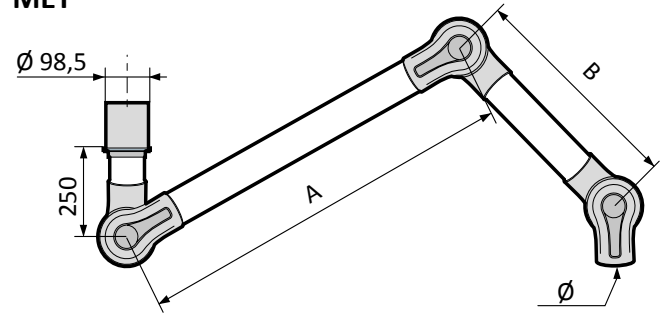


FUMEX® ME 75

MET med invändig mekanisk fjäder för tak och väggmontage

| Standard | Mått (mm) | | | Vikt (kg) |
|---------------|-----------|-----|-----|-----------|
| | A | B | Ø C | |
| MET 1000-75 | 400 | 300 | 75 | 2,25 |
| MET 1300-75 | 550 | 450 | 75 | 2,60 |
| MET 1500-75 | 750 | 450 | 75 | 2,75 |
| MET 2000-75 | 1000 | 650 | 75 | 3,25 |
| PP | Mått (mm) | | | Vikt (kg) |
| A | B | Ø C | | |
| MET 1000-75PP | 400 | 300 | 75 | 2,25 |
| MET 1300-75PP | 550 | 450 | 75 | 2,60 |
| MET 1500-75PP | 750 | 450 | 75 | 2,75 |
| ATEX | Mått (mm) | | | Vikt (kg) |
| A | B | Ø C | | |
| MET 1000-75EX | 400 | 300 | 75 | 2,25 |
| MET 1300-75EX | 550 | 450 | 75 | 2,60 |
| MET 1500-75EX | 750 | 450 | 75 | 2,75 |
| ESD | Mått (mm) | | | Vikt (kg) |
| A | B | Ø C | | |
| MET 1000-75ES | 400 | 300 | 75 | 2,25 |
| MET 1300-75ES | 550 | 450 | 75 | 2,60 |
| MET 1500-75ES | 750 | 450 | 75 | 2,75 |

MET



MET för tak- och väggmontage, exklusive infästning.

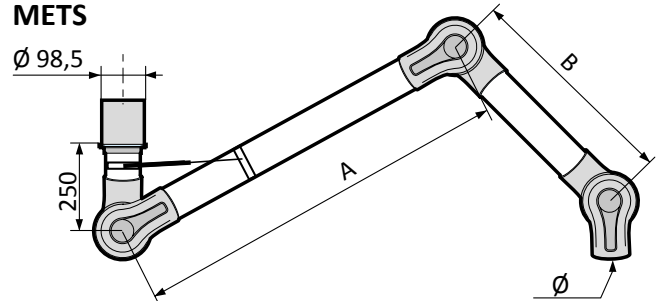
METS med utvändig gasfjäder



För armar med längd på 1,5 och 2 meter rekommenderar Fumex modellen med en dragande gasfjäder. Arm med gasfjäder ger både bättre stabilitet och flexibilitet.

Den dragande gasfjädern kan även användas som höjdstopp vid t.ex låg takhöjd och lågt monterade armaturer.

METS



METS för tak- och väggmontage, exklusive infästning.

| Standard | Mått (mm) | | | Vikt (kg) |
|----------------|-----------|-----|-----|-----------|
| | A | B | Ø C | |
| METS 1500-75 | 750 | 450 | 75 | 2,75 |
| METS 2000-75 | 1000 | 650 | 75 | 3,25 |
| PP | Mått (mm) | | | Vikt (kg) |
| A | B | Ø C | | |
| METS 1500-75PP | 750 | 450 | 75 | 2,75 |
| METS 2000-75PP | 1000 | 650 | 75 | 3,25 |
| ATEX | Mått (mm) | | | Vikt (kg) |
| A | B | Ø C | | |
| METS 1500-75EX | 750 | 450 | 75 | 2,75 |
| METS 2000-75EX | 1000 | 650 | 75 | 3,25 |
| ESD | Mått (mm) | | | Vikt (kg) |
| A | B | Ø C | | |
| METS 1500-75ES | 750 | 450 | 75 | 2,75 |
| METS 2000-75ES | 1000 | 650 | 75 | 3,25 |

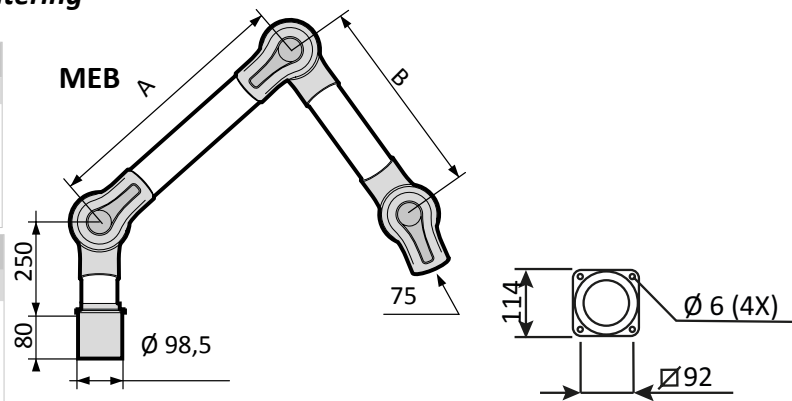
FUMEX® ME 75

MEB med invändig mekanisk fjäder för bordsmontering

| Standard | Mått (mm) | | | Vikt (kg) |
|-------------|-----------|-----|-----|-----------|
| | A | B | Ø C | |
| MEB 1000-75 | 400 | 300 | 75 | 2,25 |
| MEB 1300-75 | 550 | 450 | 75 | 2,60 |
| MEB 1500-75 | 750 | 450 | 75 | 2,75 |

| PP | Mått (mm) | | | Vikt (kg) |
|---------------|-----------|-----|-----|-----------|
| | A | B | Ø C | |
| MEB 1000-75PP | 400 | 300 | 75 | 2,25 |
| MEB 1300-75PP | 550 | 450 | 75 | 2,60 |
| MEB 1500-75PP | 750 | 450 | 75 | 2,75 |

| ATEX | Mått (mm) | | | Vikt (kg) |
|---------------|-----------|-----|-----|-----------|
| | A | B | Ø C | |
| MEB 1000-75EX | 400 | 300 | 75 | 2,25 |
| MEB 1300-75EX | 550 | 450 | 75 | 2,60 |
| MEB 1500-75EX | 750 | 450 | 75 | 2,75 |



| ESD | Länge (mm) | | | Weight (kg) |
|---------------|------------|-----|-----|-------------|
| | A | B | Ø C | |
| MEB 1000-75ES | 400 | 300 | 75 | 2,25 |
| MEB 1300-75ES | 550 | 450 | 75 | 2,60 |
| MEB 1500-75ES | 750 | 450 | 75 | 2,75 |

Räckvidd vid rekommenderad montagehöjd

För att optimera utsugets användbarhet rekommenderas följande monteringshöjder och sidoplacering i förhållande till arbetsplatsen:

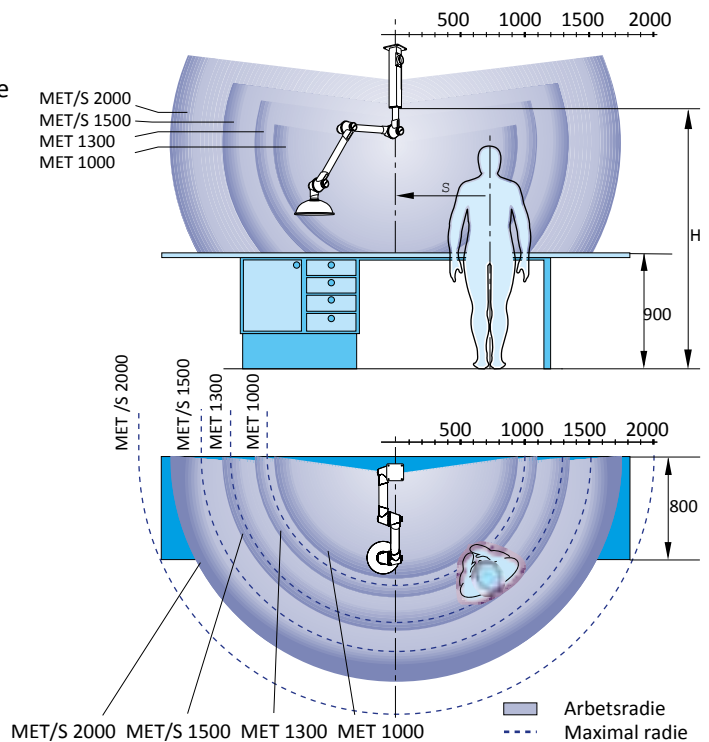
Rekommenderad monteringshöjd

| Beteckning | H (mm) |
|---------------|-----------|
| MET 1000-75 | 1700-2000 |
| MET 1300-75 | 1900-2200 |
| MET/S 1500-75 | 2000-2300 |
| MET/S 2000-75 | 2200-2500 |

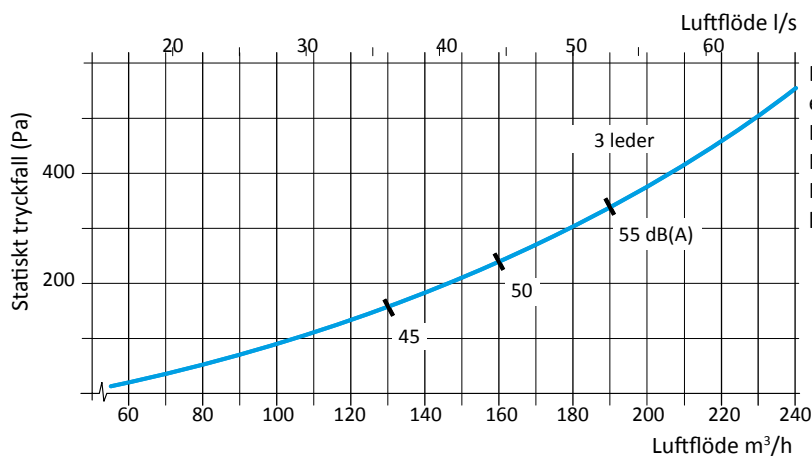
Rekommenderad sidoplacering

i förhållande till arbetsplatsen

| Beteckning | S (mm) |
|---------------|----------|
| MET 1000-75 | 300-600 |
| MET 1300-75 | 400-700 |
| MET/S 1500-75 | 500-800 |
| MET/S 2000-75 | 700-1000 |



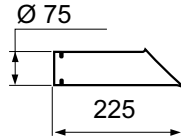
Tryckfall



Det statiska tryckfallet är uppmätt i enlighet med ISO-standard 5167-1. Ljudnivån är uppmätt i enlighet med ISO-standard 3743. Redovisade ljuddata avser ljudtrycksnivå

FUMEX® ME 75

Huvar



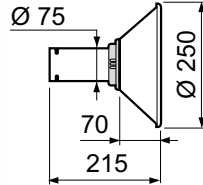
SUGSPETS

Sugspetsen används i tuffa miljöer och för att komma nära föroreningskällan utan att störa arbetet.

Temp. område: -15°C till +80°C

| Standard | Varianter | Vikt (g) |
|------------|-----------|----------|
| MES 300-75 | PP,ES, EX | 160 |

Material
Standard: Aluminium
PP Polypropen
ES, EX PEEL black



METALLHUV

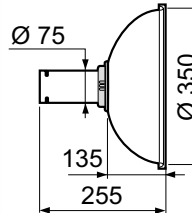
Metallhuvn används för arbete inom tuffare miljöer. Uppfångning av heta gaser, dammsprut o.dyl.

Metallhuvn kan utrustas med arbetsbelysning.

Temp. område: -15°C till +80°C

| Standard | Varianter | Vikt (g) |
|------------|-----------|----------|
| MEM 250-75 | PP,ES, EX | 300 |

Material
Standard/PP: Pulverlackad aluminium
ES Aluminium
EX Pulverlackad aluminium



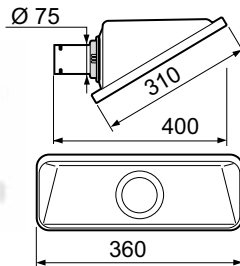
KUPOLHUV

Kupolhuvn är lämplig för placering ovanför gaser med hög stigkraft och att helt eller delvis täcka in föroreningskällan. Allt utan att skymma sikten.

Temp. område: -15°C till +80°C

| Standard | Varianter | Vikt (g) |
|------------|-----------|----------|
| MEK 350-75 | PP,ES, EX | 450 |

Material
Standard: PMMA
PP Polypropen transparent
ES, EX PEEL svart



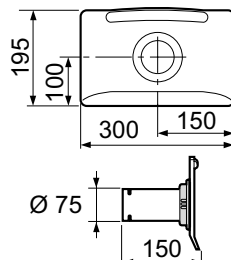
SKYFFELHUV

Skyffelhuvn är lämplig för placering ovanför gaser med hög stigkraft eller med anslutning mot arbetsytan om föroreningen saknar eller har låg stigkraft. Allt utan att hindra arbetet.

Temp. område: -15°C till +80°C

| Standard | Varianter | Vikt (g) |
|-------------|-----------|----------|
| MESH 350-75 | | 485 |

Material
Standard: PETG



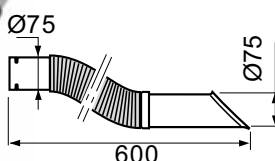
PLANHUV

Planhuvn är konstruerad för att maximera arbetsområdet utan att skymma föremålet för användaren. Planhuvn ger den bästa sugeffekten vid bord och bänkarbeten.

Temp. område: -15°C till +80°C

| Standard | Varianter | Vikt (g) |
|-------------|-----------|----------|
| MEPH 300-75 | PP,ES, EX | 300 |

Material
Standard: PETG
PP Polypropen
ES, EX PEEL svart



FLEXIBEL SUGSPETS

Flexibel sugspets är konstruerat för att maximera rörlighet och smidighet utan att ge avkall på effektiviteten. Endast i ESD-utförande.

Temp. område: -15°C till +80°C

| Standard | Varianter | Vikt (g) |
|---------------|-----------|----------|
| MEFS 600-75ES | - | 425 |



SKYDDSGALLER

Skyddsgaller för montering i led. För att undvika att föremål sugs in i systemet.

Temp. område: -15°C till +80°C

| Standard | Varianter | Vikt (g) |
|----------|-----------|----------|
| MESG-75 | ES,EX | 7 |

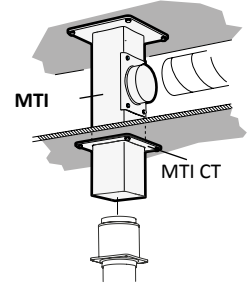
FUMEX® ME 75

Infästningar



FUMEX samtliga laboratorieutsug har som standard en full svivel som medger 360° rotation utan tillägg av specialstosar.

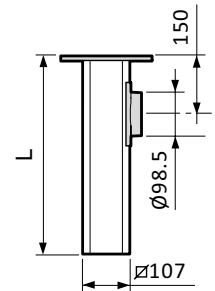
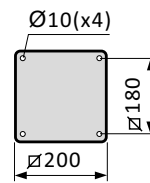
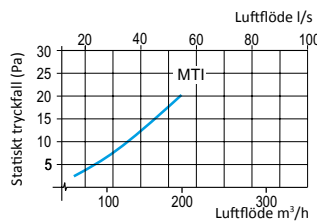
Både tak- och väggfästet består av en fyrkantig specialprofil i anodiserad aluminium vilken ger en stilren och stabil installation. Dessutom ger aluminiumprofilen en stor möjlighet till flexibilitet för specialanpassning av längder av både tak och väggfästen vid installation.



Takinästning MTI och MTF

Takinästet fungerar som en frånluftskanal så man undviker kostsam extern kanaldragning och extra håltagning genom undertaket. Installationen blir enkel och stabil. MTI kan på förfrågan levereras i längder över 2m.

| Standard | Mått (mm) | | Vikt (kg) |
|----------|-----------|--|-----------|
| | L | | |
| MTI 250 | 250 | | 3,15 |
| MTI 500 | 500 | | 3,80 |
| MTI 750 | 750 | | 4,50 |
| MTI 1000 | 1000 | | 5,15 |
| MTI 1250 | 1250 | | 5,80 |
| MTI 1500 | 1500 | | 6,45 |
| MTI 1750 | 1750 | | 7,10 |
| MTI 2000 | 2000 | | 7,75 |

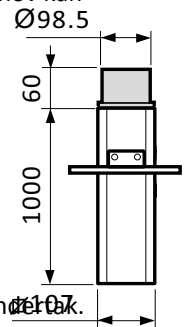
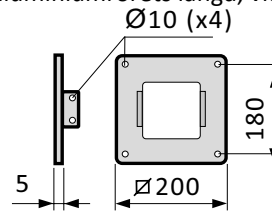


Takfäste för montering genom t.ex. bjälklag. Fästplattan är justerbar i hela aluminiumrörets längd, vid behov kan aluminiumprofilen kapas vid montage

| Standard | Mått (mm) | | Vikt (kg) |
|----------|-----------|--|-----------|
| | L | | |
| MTF | 1000 | | 4,20 |

Förutom standard utförande finns MTI/MTF tillgänglig som ESD (ES) eller ATEX (EX) version
Takinästningen kan levereras med epoxi lackerad utsida i alla längder upp till 3m (L)

Vi rekommenderar epoxi lackerad in och utsida för aggressiva miljöer, finns i längder upp till 1,25m (IL)

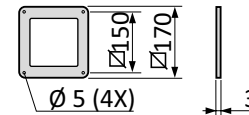


Täckplatta MTI CT

Täckplatta, används tillsammans med takinfästning MTI för stabilisering och för att täcka genomgång i underbalk.

| Standard | Vikt | |
|----------|-------|--|
| | (kg) | |
| MTI CT | 0,050 | |

Förutom standard utförande finns täckplattan tillgänglig som ESD (ES) eller ATEX (EX) version

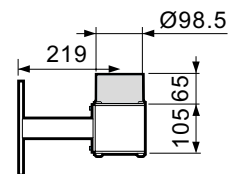
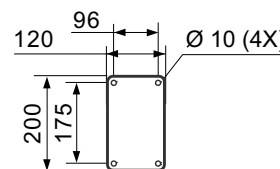


Väggfäste MVK

Väggfästet kan måttanpassas både i horisontell och vertikal längd.

| Standard | Vikt | |
|----------|------|--|
| | (kg) | |
| MVK | 2,15 | |

Förutom standard utförande finns fästet tillgänglig som ESD (ES) eller ATEX (EX) version

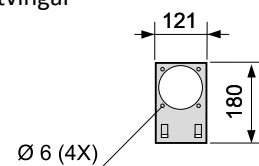
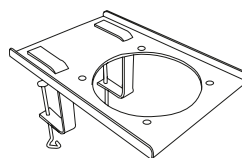


Flexibelt bordsfäste MBF

Flexibelt fäste för anslutning till bordsskiva eller hyllplan. Levereras komplett med två skruvvingar

| Standard | Vikt | |
|----------|------|--|
| | (kg) | |
| MBF | 0,75 | |

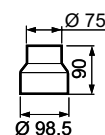
Förutom standard utförande finns fästet tillgänglig som ESD (ES)



Reduceringsmuff MRM

Reducering i polypropen, passande standardinfästning $\varnothing 98,5$ mm, för reducering ner till $\varnothing 75$

| Standard | Vikt | |
|------------|------|--|
| | (kg) | |
| MRM 100-75 | 0,08 | |





Materialbeskrivning

Friktionsleder

Kullagerförsedda justerbara friktionsleder i Polypropen (PP) med styrning i lågfrikationsbehandlat gummi. Stödfjäder och övriga sammanhållande detaljer i elförzinkat stål, alternativt i rostfritt stål.

Rör

Tillverkade av tunnväggig anodiserad aluminium, alternativt i polypropen. Tättslutande spjäll levereras som standard.

ME Standard

ME i standardutförande har leder av polypropen och rör i anodiserad aluminium.

ME i standardutförande är lämplig för evakuering av de flesta typer av luftburna föroreningar t.ex. i laboratorier, skolor, sjukhus, farmaceutisk industri, frisörsalonger och lätta industriapplikationer.

ME PP

utförande med leder och rör i Polypropen. Alla metall delar som kommer i kontakt med luftströmmen är utförda i rostfritt stål.

ME i PP-utförande används främst vid evakuering av mycket korrosiva föroreningar i höga koncentrationer t.ex. i vissa laboratorier, farmaceutisk och kemisk industri. Vid användning av PP-utsug som monteras i tak rekommenderar vi att takfästet MTI beställs med invändig epoxylackering.

ME ATEX



Med leder och rör i konduktiv Polypropen. Alla metall delar som kommer i kontakt med luftströmmen är utförda i rostfritt stål. Statisk elektricitet leds till en särskild jordanslutning. Alla bärande delar av stål lackeras med en ledande konduktiv pulverlack. Produkten uppfyller kraven i ATEX-direktivet 94/9/EC kategori 2 för gaser och damm.

ME i ATEX-utförande är lämplig för evakuering av luftburna föroreningar i miljöer där det är ett krav på ATEX-klassade produkter i t.ex. laboratorier, kemisk och petrokemisk industri, gasdistribution, färg- och läkemedelsindustri.

ME ESD



Med leder och rör av konduktiv polypropen innebär att hela armen är elektrisk ledande och att eventuell statisk elektricitet leds till en särskild jordanslutning.

ME i ESD-utförande är lämplig för evakuering av luftburna föroreningar i miljöer där man vill undvika risk för gnistbildning som kan uppstå genom statisk elektricitet och i områden där produkter måste vara ESD certifierade för att kunna användas i t.ex. elektronisk industri. ME ESD är typgodkänd enligt EN 61340-5-1.

Leveransutförande

Tak-MET

Levereras ihopmonterad exklusive huv. Takinfästning MTI, alternativt MTF, beställs separat.

Vägg-MET

Levereras ihopmonterad, väggfäste MVK beställs separat, exklusive huv.

Bord-MEB

Levereras ihopmonterad, med fästplatta för bordsmontage, exklusive huv. Flexibelt bordsfäste MBF beställs separat.

FUMEX®

Verkstadvägen 2, 931 61 SKELLEFTEÅ
Skellefteå : Tel : 0910-361 80, Fax 0910-130 22
www.fumex.se info@fumex.se