

Viktigt: Följ även bruksanvisningen till den anestesimaskin på vilken IS CAN™ ska användas.

Avsedd användning:

Anestesimaskiner från GE Healthcare®:
S5 Aespire®, S5 Avance®, Aisys® ADU™ system.

Intersurgical IS CAN är avsedd att användas med luft, oxygen, kväveoxid, halotan, isofluran, desfluran och sevofluran.

Teknisk information.

Produktkod	Total vikt	Absorbent-vikt	Behållarens flödes-motstånd vid 60 lpm	Hölje	Dammfilter	Typiskt pH	Absorbentinforma-tion
2196000	1,3 kg/2,8 lb	1,0 kg/2,2 lb	1,9 mbar	Akrylnitrilbu-tadienstyren (ABS)	Polyeter.	Använd: under 10 Oanvänd: 12 – 14 be-roende på absorbent.	Läs i informationbladet eller kontakta Intersur-gical för fullständiga detaljer.
2197000	1,3 kg/2,8 lb	1,0 kg/2,2 lb					
2198000	1,2 kg/2,6 lb	0,9 kg/2,0 lb					

Bruksanvisning till IS CAN™-absorberaren.

Läs noga igenom denna bruksanvisning innan Intersurgical IS CAN-absorberaren används. Läs också bruksanvisningen som tillhandahållits av anestesimaskinens tillverkare.

Passar S5 Aespire®/S5 Avance®/Aisys® (Figur 1)

VIKTIGT: Får ej användas om förseglingar saknas före användningen eller om produkten är sprucken eller skadad eller om de absorberande kornen visar någon färgskiftning.

Ta bort portförseglingslocken. För bästa möjliga funktion ska man före insättningen kontrollera att kornen inuti IS CAN har lagt sig och är plana. Detta åstadkoms med några försiktiga knackningar.

VIKTIGT: Efter insättningen och före användningen ska en systemläckagekontroll göras i enlighet med de anvisningar som tillhandahållits av tillverkaren av anestesimaskinen. Får ej användas om läckagetestet misslyckas. Vidare skall användningen omedelbart avbrytas och IS CAN bytas ut om anestesimaskinen vid något tillfälle under användningen visar ett meddelande om expiratoriskt återflöde.

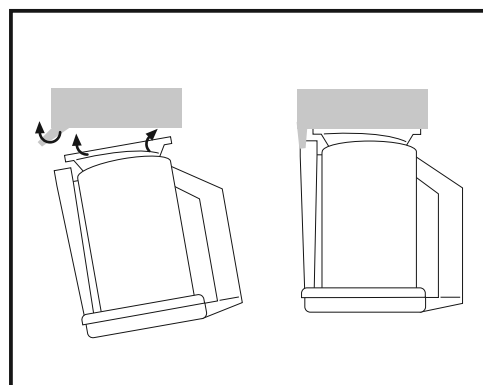
Urkoppling från S5 Aespire®/S5 Avance®/Aisys® (Figur 2)

Försiktighetsåtgärd

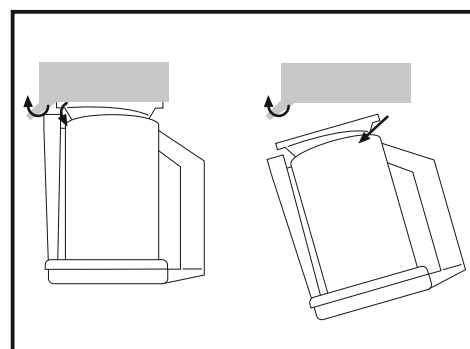
Om inte maskinen har utrustats med GE® CO₂-förbikoppling, kommer avlägsnande av IS CAN-absorberaren under anestesi att orsaka kretsläckage och utebliven ventilering. Med GE® CO₂-förbikopplingen kan byte ske utan att gasflödet till patienten störs.

Försiktighetsåtgärd

Även när GE® CO₂-förbikoppling har monterats, kommer avlägsnande av IS CAN-absorberare att medge ansamling av CO₂. Information om GE® CO₂-förbikopplingen finns i bruksanvisningen som tillhandahålls av anestesimaskinens tillverkare.



(Figur 1)



(Figur 2)

Montering vid Compact Block ADU™ (Figur 3)

VIKTIGT: Får ej användas om förseglingar saknas före användningen eller om produkten är sprucken eller skadad eller om de absorberande kornen visar någon färgskiftning. Avlägsna portförseglingslocken. För bästa möjliga funktion ska man före insättningen kontrollera att kornen inuti IS CAN har lagt sig och är plana. Detta åstadkoms med några försiktiga knackningar.

VIKTIGT: Efter insättningen och före användningen ska en systemläckagekontroll göras i enlighet med de anvisningar som tillhandahållits av tillverkaren av anestesimaskinen. Får ej användas om läckagetestet misslyckas.

Urkoppling från Compact Block / ADU™ (Figur 4)

OBS! Compact Block ADU™ möjliggör byte av IS CAN-absorberaren utan att gasflödet till patienten störs.

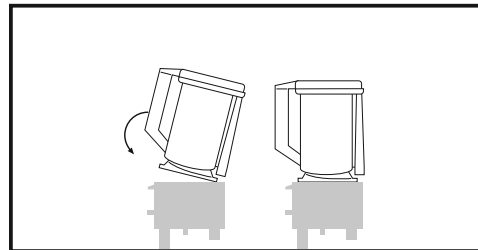
FÖRSIKTIGHETSÅTGÄRD: Om IS CAN-absorberaren avlägsnas kan ansamling av CO₂ ske.

När måste IS CAN-absorberaren bytas? (Figur 5)

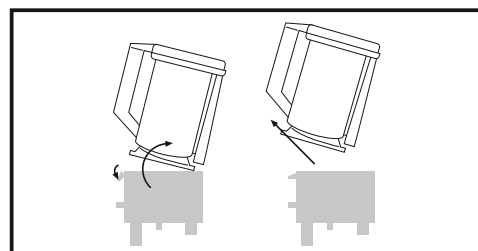
- IS CAN-absorberaren måste användas samtidigt med övervakning av inspiratorisk CO₂.
- IS CAN-absorberaren måste bytas när:
- Inspiratorisk CO₂-koncentration når 5 mm Hg (cirka 0,5 % volym CO₂) eller när färgindikatorn har ändrat färg på absorberingsmedlet i sådan grad som man vet motsvarar att ovanstående nivå av inspiratorisk CO₂ har nåtts. Färgskiftningen är endast en ungefärlig indikator och måste användas tillsammans med CO₂-övervakning.
- Färgskiftning vid montering på ADU™: Färgskiftningen stiger uppåt från fötterna.
- Färgskiftning vid montering på S5 Aespire® / S5 Avance® / Aisys®: Färgskiftningen stiger uppåt från basen.
- OBS! Med vissa absorberenter kan färgindikatorn ibland regenereras långsamt mellan användningarna och absorberenten kan återgå till sin ursprungliga färg. Detta är emellertid inte en regenerering av absorberingsförmågan. Därför bör Intersurgical IS CAN-absorberaren kasseras så snart förbrukning har fastställts.

Säkerhetsinformation.

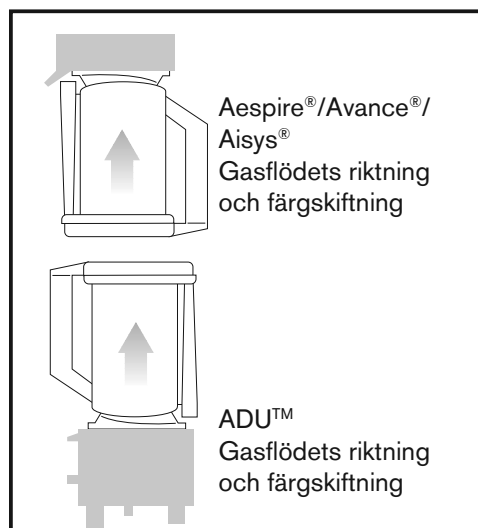
- Får ej användas om förseglingar saknas före användningen eller om produkten är sprucken eller skadad eller om de absorberande kornen visar någon färgskiftning.
- Efter insättningen och före användningen ska en systemläckagekontroll göras i enlighet med de anvisningar som tillhandahållits av tillverkaren av anestesimaskinen. Får ej användas om läckagetestet misslyckas.
- Vid användning på Aespire®, Avance®- eller Aisys®-maskin skall användningen omedelbart avbrytas och IS CAN bytas ut om anestesimaskinen vid något tillfälle under användningen visar ett meddelande om expiratoriskt återflöde.
- Intersurgical IS CAN kan användas med oxygen, kväveoxid, enfluran, halotan, isofluran, desfluran och sevofluran.
- Får ej användas med trikloretylen eller kloroform eftersom den kemiska reaktionen kan orsaka giftiga produkter. Använd inte produkten om skumgummikuddarna saknas eller har rubbats, eller om korn eller damm har tagit sig förbi dessa skumgummikuddar.
- Koldioxidabsorbenterna inuti IS CAN-absorberaren har ett fuktinnehåll som fastställs under tillverkningen.
- Spola inte IS CAN-absorberaren med torr gas under långa perioder. Detta kan leda till minskad fuktighet och försämrad effektivitet vid absorbering av CO₂.



(Figur 3)



(Figur 4)



(Figur 5)

- Allt för stor uttorkning kan med vissa absorberare medföra oönskade reaktioner med flyktiga anestesigaser. Detta kan leda till uppkomst av CO och andra föreningar samt till hög värmeutveckling. Omfattningen av uttorkningen och den kemiska sammansättningen är viktiga faktorer för risken för dessa reaktioner. För ytterligare information var god läs ovan angivna informationsblad för LoFloSorb™, Spherasorb™ samt Intersorb Plus™.
- IS CAN-absorberaren får inte steriliseras eller desinficeras före användning.
- Får ej användas efter angivet utgångsdatum.
- Denna produkt är avsedd för engångsbruk.
- Låt aldrig rent koldioxid passera genom koldioxidabsorberare eller engångsabsorberare eftersom detta kommer att generera höga temperaturer.
- Koldioxidabsorberarna finns inuti Intersurgical IS CAN engångsabsorberare. Om natronkalk emellertid skulle tränga ut på grund av skada på absorberaren, skall följande säkerhetsinformation gälla:

Riskfraser:

- Risk för allvarliga ögonskador (R41).
- Irriterar ögonen, andningsorganen och huden (R36/37/38).

Skyddsfraser:

- Förvaras oåtkomligt för barn (S2).
- Vid kontakt med ögonen, spola genast med mycket vatten och kontakta läkare (S26).
- Använd lämpliga skyddshandskar samt skyddsglasögon eller ansiktsskydd (S37/39).
- Vid olycksfall, illamående eller annan påverkan, kontakta omedelbart läkare. Visa om möjligt etiketten (S45).
- Skall ej ha kontakt med alkoholbaserade rengöringsprodukter.

Sammansättning:

- **2196000 IS CAN:** Spherasorb vit till violett: Innehåller kalciumhydroxid, natriumhydroxid, zeolit, etylviolett och vatten.
- **2197000 IS CAN:** Spherasorb rosa till vit: Innehåller kalciumhydroxid, natriumhydroxid, zeolit, titangult och vatten.
- **2198000 IS CAN:** LoFloSorb grön till violett: Innehåller kalciumhydroxid, kiseldioxid, pigmentgrönt, etylviolett och vatten.

Transport.

Vid lufttransport måste IS CAN-absorberaren förvaras i trycksatta kabiner.

IS CAN är inte en farlig produkt och får skickas med posten.

Transportklassificering: Irriterande.

UN-nummer: Saknas.

Riskklassificering: Saknas.

Förpackningsgrupp: III liten risk.

Förvaring.

IS CAN-absorberaren måste förvaras med förseglingslock säkert på plats i en ren, torr miljö mellan –20°C och +50°C.

Kassering.

IS CAN-absorberaren är endast avsedd för engångsbruk och får inte återanvändas eller regenereras. Så snart förbrukning identifieras, skall produkten kopplas bort från anestesimaskinen och kastas.

IS CAN-absorberaren måste kasseras i enlighet med lokala förordningar.

Säkerhetsdatablad för Intersurgicals absorberare tillhandahålls på begäran.