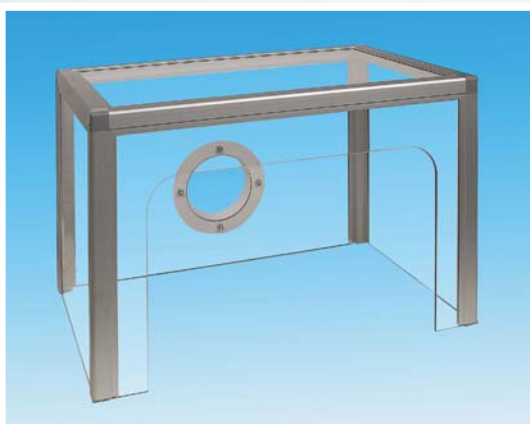
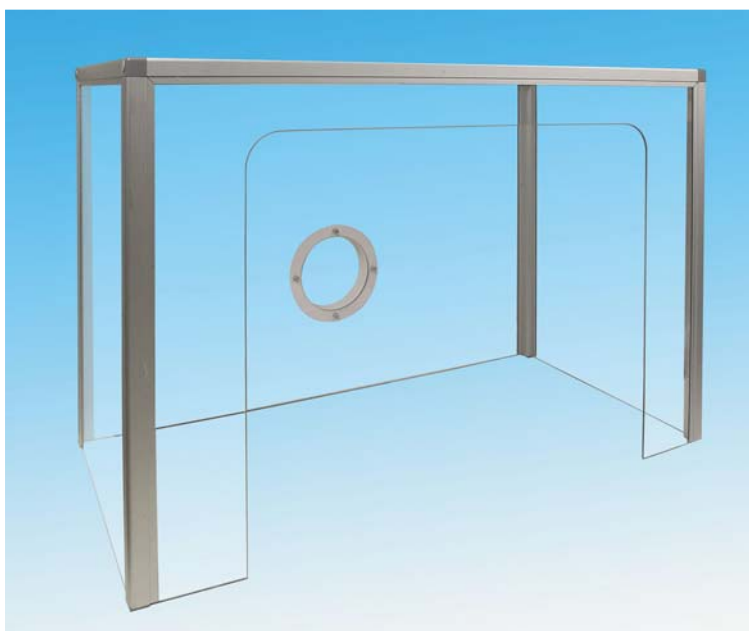


SKYDDSHUV



DSK 400, 700

Skyddshuv för användning i miljöer där kravet är maximal sugeffektivitet

Skyddshuv för arbeten med öppna kemikaliekärl, uppställning av kemisk apparatur, limning etc, där man har flera samtida föroreningskällor.

FUMEX skyddshuv är tillverkade av transparenta skivor och stabila aluminiumprofiler och skymmer därmed inte arbetsområdet. De är också lätta att flytta när arbetsuppgifterna-och platserna varierar.

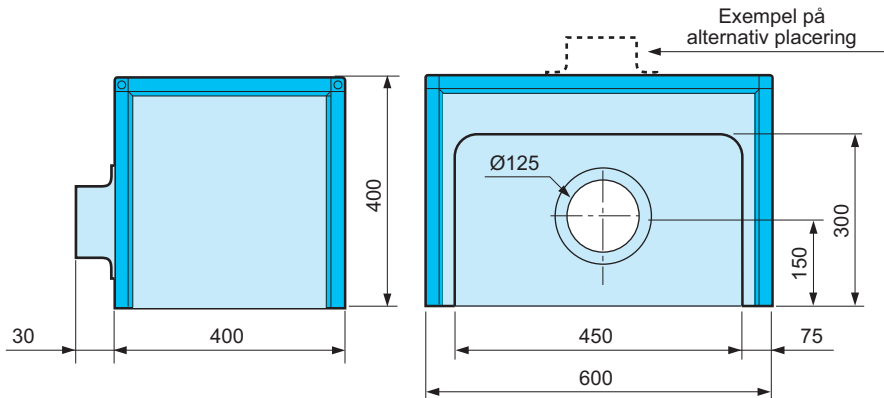
DSK 400 och DSK 700 tillverkas i två standardstorlekar. För andra mått och speciella anpassningar kontakta FUMEX.

I Fumex sortiment ingår även fläktar, tillbehör, styrautomatik och filter passande punktutsug

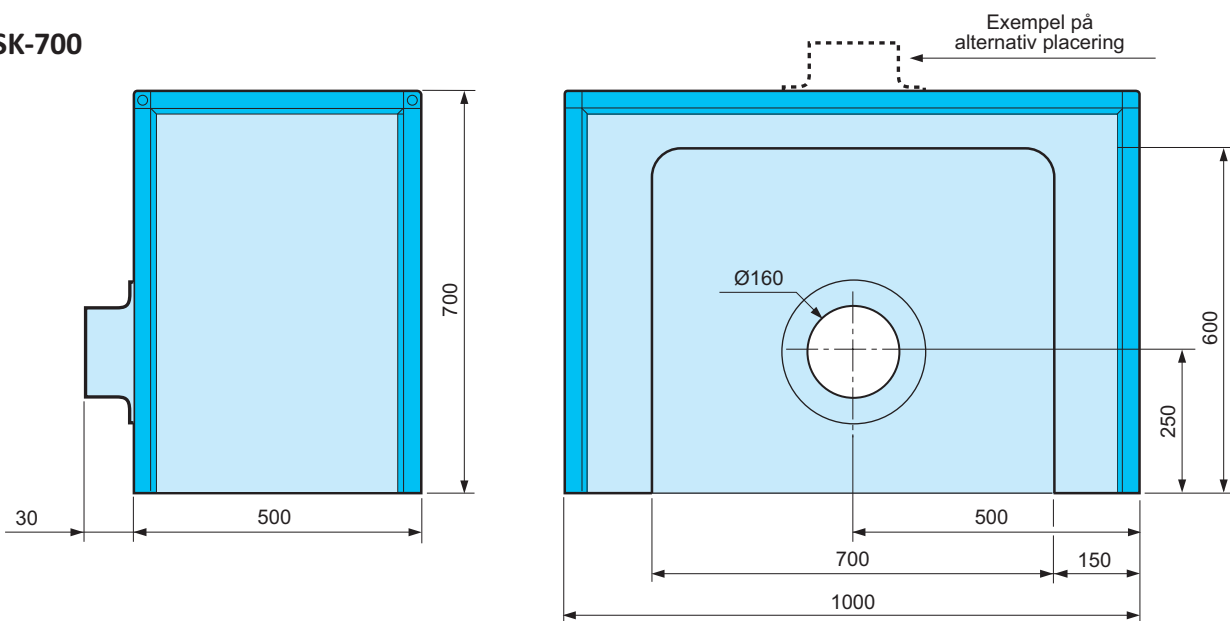
FUMEX®
P U N K T U T S U G

Rena fördelar

DSK-400



DSK-700



Material

Skivor i 4,0 mm Vivak PETG.
Profilerna i anodiserad aluminium.

Utsug

Ansluts till separat fläkt, eller mobilt filter typ LF 70.

Leveransutförande

Skyddshuven levereras i delmonterat utförande.
Frånluftsanslutningen är som standard monterad på baksidan.
Önskemål om alternativ placering meddelas vid beställning.

DSK-400

Luftflöde	
- vid 0,5 m/s fronthastighet 67 l/s (240 m ³ /h)
- vid 0,3 m/s fronthastighet 40 l/s (145 m ³ /h)
Anslutningsdimension Ø125 mm
Volym 96 l
Vikt 6,5 kg

DSK-700

Luftflöde	
- vid 0,5 m/s fronthastighet 208 l/s (750 m ³ /h)
- vid 0,3 m/s fronthastighet 125 l/s (450 m ³ /h)
Anslutningsdimension Ø160 mm
Volym 350 l
Vikt 13,5 kg

FUMEX®

Verkstadsvägen 2, 931 61 SKELLEFTEÅ, Sweden
Skellefteå: Tel. 0910-361 80, Fax 0910-130 22
www.fumex.se info@fumex.se